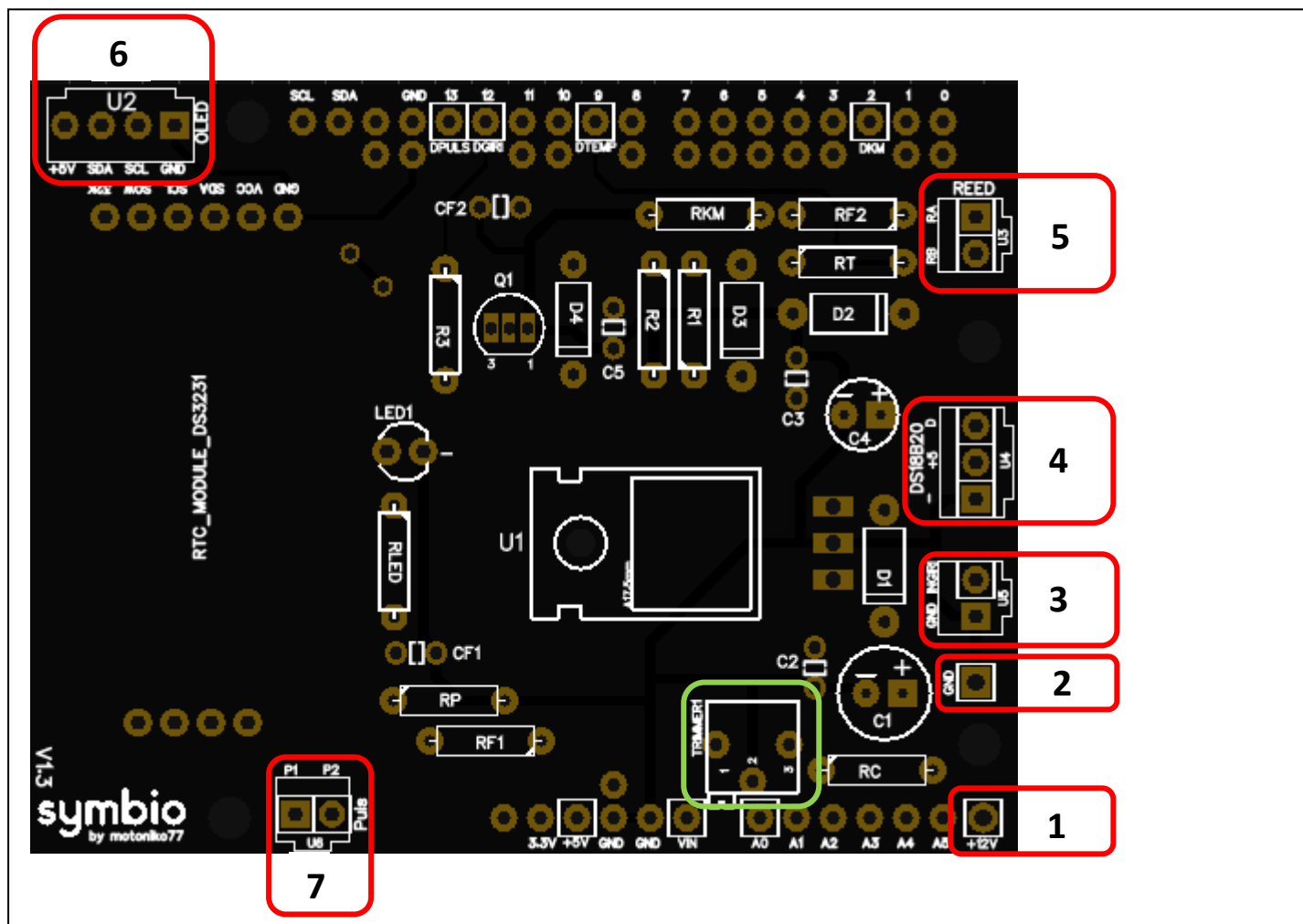


Symbio è il dispositivo open-source basato su Arduino che aggiunge funzionalità al cruscotto dello scooter senza compromettere l'estetica del quadro strumenti. Le funzioni aggiuntive sono: ora, data e giorno corrente, voltmetro, temperatura esterna, contagiri e contakm parziale.



### Legenda connettori

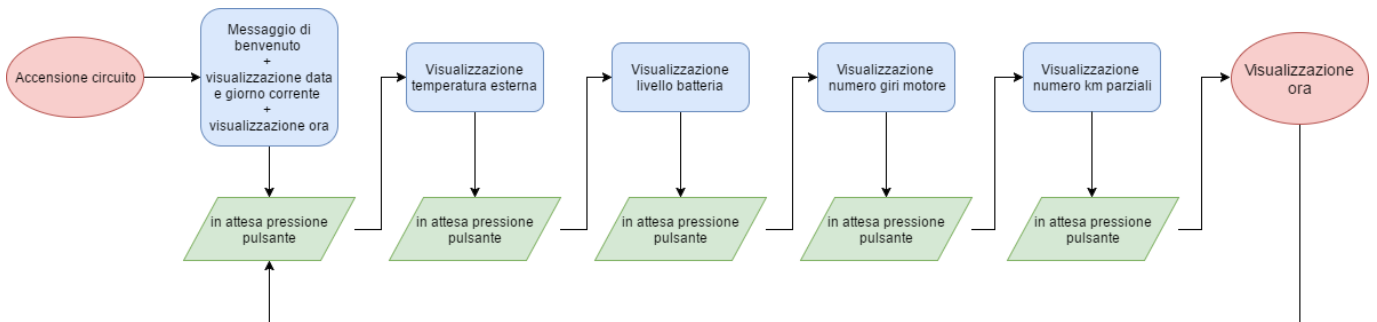
- 1: + 12 V batteria scooter
- 2: - 12 V / GND batteria scooter
- 3: ingresso per funzione contagiri \*
- 4: ingresso sensore temperatura (rispettare i pin)
- 5: ingresso contatto reed per conta km parziale (senza polarità)
- 6: display OLED (rispettare i pin)
- 7: ingresso pulsante (senza polarità)

\* Cablare solo il pin INGRIRI se il segnale per il contagiri viene prelevato dal pick-up. Cablarli entrambi se il segnale lo si preleva avvolgendo un cavetto attorno al cavo candela. In quest'ultimo caso non c'è polarità.

### Taratura voltmetro primo utilizzo

A motore spento e Symbio collegato (anche l'oled), servendosi di un tester misurare la tensione ai capi della batteria dello scooter. A questo punto accendere il quadro e leggere il valore della batteria fornito da Symbio. Se differente da quello letto sul tester, con un cacciavite ruotare lentamente la vite del trimmer1 (riquadro verde) finché Symbio restituisce lo stesso valore letto sul tester.

## Funzionamento



by motoniko77

## Caratteristiche tecniche

**Alimentazione:** 12/15 V

**Assorbimento max 12V:** <100 mA

**Dimensione circuito:** 68.6 x 53.4 x 27 mm

**Peso:** 56 gr

**Sensibilità termometro:** 0.5 °C

**Range termometro:** -55/125°C

**Sensibilità voltmetro:** 0.1 V

**Sensibilità n°giri:** 100 giri/min

**Grado IP:** in base all'involucro utilizzato

**Fusibile:** 315mA